

BRIAN JAMES TRAILERS

» Connected to you



CARGO CONNECT COMPACT

Der Profi in der Mittelklasse

DEUTSCHLAND

CARGO CONNECT COMPACT



CARGO CONNECT COMPACT

Kompakt und vielseitig

5

5 JAHRE
FAHRGESTELL -
GARANTIE

Anpassbar auf ein enormes Spektrum verschiedenster Anforderungen, alles auf der Grundlage nur eines Basis-Anhängers. Für diese Flexibilität wurden zahlreiche neue und einzigartige Lösungen entwickelt, die jederzeit eine bedarfsgerechte Anpassung erlauben. So können alle angebotenen Optionen hinzugefügt oder entfernt werden - sowohl bei Neukauf als auch später.

Nicht nur diese einzigartige Anpassungsfähigkeit der CarGO-Connect-Serie setzt neue Maßstäbe, sondern auch die hohen technischen Entwicklungs- und Qualitätsstandards sowie das sehr gute Preis-/ Leistungsverhältnis. Besonders für den gewerblichen Bereich konzipiert, ist der CarGO Connect Compact mit der typischen Langlebigkeit des BJT-Fahrgestells sowie hochwertigsten Komponenten des Marktführers AL-KO ausgestattet und wird Ihnen somit zuverlässig und souverän zur Seite stehen.

Der Connect ist mit Ladeflächen-Längen ab 2,80 m bis 3,80 m erhältlich mit einer Standardgesamtbreite von 1,90 m. Darüber hinaus sind verschiedene Achskombinationen und Reifengrößen wählbar, um praktisch jede gewünschte Lösung zu ermöglichen.

Für Service und Vertrieb steht Ihnen ein stetig wachsendes Netzwerk von BJT-Händlern zur Verfügung. Diese stellen Ihnen gern einen Connect Compact exakt nach Ihrem Bedarf zusammen - wann immer Sie es wünschen.



CARGO CONNECT COMPACT

CARGO CONNECT COMPACT

KLICKEN UND VERBINDEN - mit einheitlichem Zubehör

Der CarGO Connect Compact kann genau nach den Wünschen des Nutzers ausgestattet werden. Jede verfügbare Option ist daher flexibel an- oder abbaubar, ganz nach Ihrem Bedarf.

Der CarGO Connect Compact definiert sich klar über seine genial wandelbare Konfiguration, kann aber noch mehr: Eine Vielzahl neuer Ausstattungsmöglichkeiten und Ideen ergänzt das Konzept, um dem Nutzer höchstmögliche Flexibilität bei einfachster Handhabung zu gewährleisten.

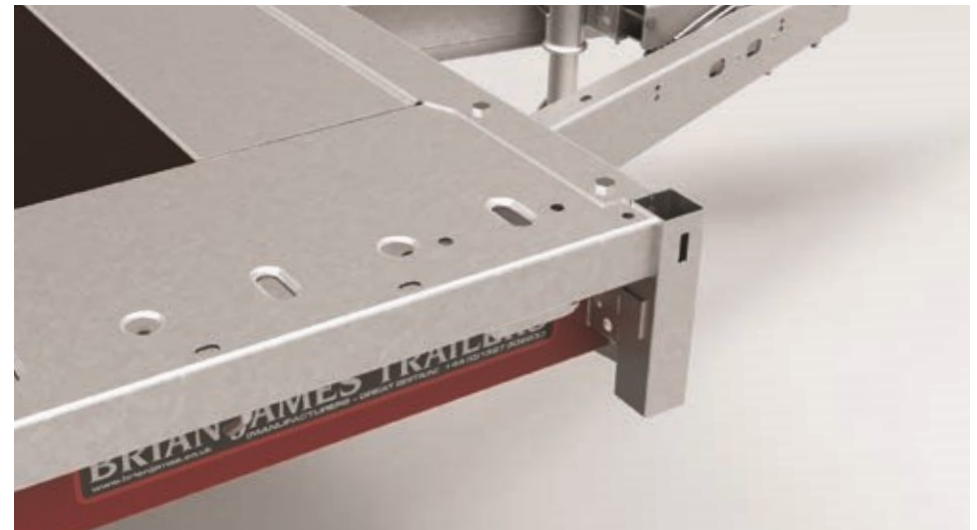
● Viele Verzurrmöglichkeiten

Eine große Anzahl von Zurrpunkten findet sich auf jeder Seite des CarGO Connect Compact. Jeder ist unmittelbar in den Rahmen gestanzt für höchstmögliche Belastbarkeit und ohne Geräuschbelastung durch Klappern.



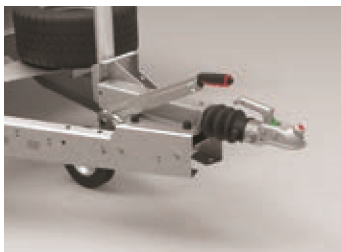
● Netzhaken an der Unterseite

Entlang der Unterseite der Ladefläche stehen viele Zughaken zur Verfügung.

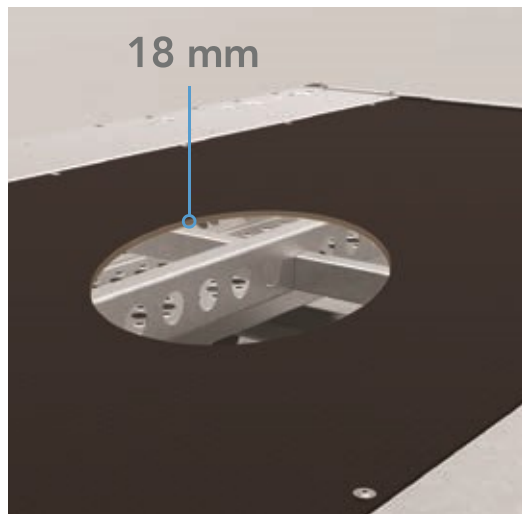


● Einfache Verbindung

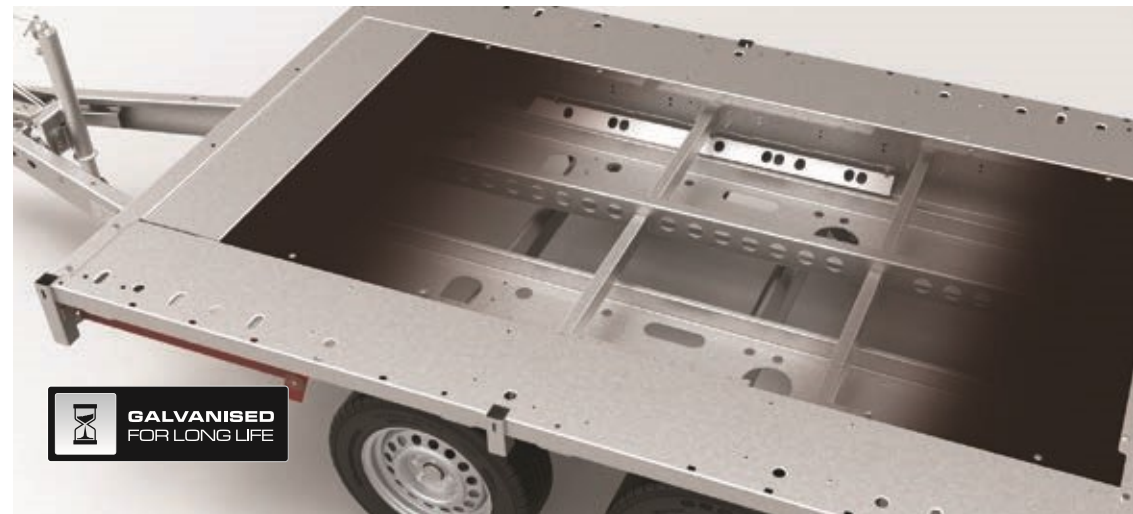
An jeder Ecke sowie an den Längsseiten des Connect-Fahrgestells befinden sich hochbelastbare Rungen-Aufnahmepunkte. Jede erlaubt das einfache Einrasten verschiedener Rungen, die als Basis für Optionen wie Stirn- und Seitenwände, sowie Stahlgitteraufsätze oder Leiterhalter dienen. Ganz ohne Werkzeuge.



● **Immer auf der richtigen Höhe**
Modelle mit größeren Rädern erhalten ab Werk eine niedrigere Auflaufeinrichtung, um eine optimale Kupplungshöhe und dadurch beste Fahreigenschaften zu gewährleisten.



● **Hochbelastbar**
Ein 18 mm starker Antirutsch-Boden aus witterungsbeständigem, imprägniertem Schichtholz bildet die Basis für den Transport von schweren Materialien.



● **Robustes Chassis**
Die Stärke des CarGO Connect Compact ist nicht nur oberflächlich. Das Fahrgestell aus extra starkem Stahl wird unterstützt durch zwei zusätzliche Längsträger, die direkt unter den 18mm starken Phenolharz-Schichtholzplatten (mit Antirutsch-Oberfläche) im Mittelteil der Ladefläche verlaufen. Diese Konstruktionsweise in Kombination mit dem feuerverzinkten Fahrgestell bieten optimale Voraussetzungen für eine lange Lebensdauer.



● **Beste Fahreigenschaften**
CarGO Connect Compact Anhänger sind für lange Fahrten und schwere Lasten gemacht. Achsen und Dämpfsysteme sind aus dem Hause AL-KO, Europas größtem Hersteller für Anhängerausstattung.

Die über 80jährige Unternehmensgeschichte mit stetiger Produktentwicklung und intensiven Produkttests garantiert Qualität und Kompetenz.



Der CarGO Connect Compact bietet drei verschiedene Reifengrößen an: 10", 12" und 14". Wählen Sie 10" Räder für eine möglichst niedrige Ladekante. Für den Schwerlasteinsatz sind hochbelastbare 14" Räder zu empfehlen.



● **Modernes Lichtsystem**
Fahrzeugspezifische Leuchten mit Glühlampen in stylischer Form. Hochwertige Lampenfassungen aus der Automobilindustrie sorgen für einfachste Wartung und höchste Lebensdauer. Die vollversiegelten Leuchten werden zusätzlich durch das speziell geformte Heck vor direktem Reifen-Spritzwasser geschützt.

○ **Aufrüstung auf komplette LED-Beleuchtung**
Die 8 konventionellen Heckleuchten werden durch LED-Leuchten ersetzt.

Hinweis
LED-Lampen sind nicht mit allen Zugfahrzeugen kompatibel. Dies kann die Funktion beeinträchtigen. Bitte überprüfen Sie die Kompatibilität. Eine Kombination aus Standard- und LED-Lampen ist möglich. Ein elektronisches "Lichtkontrollgerät" ist als Zubehör verfügbar.

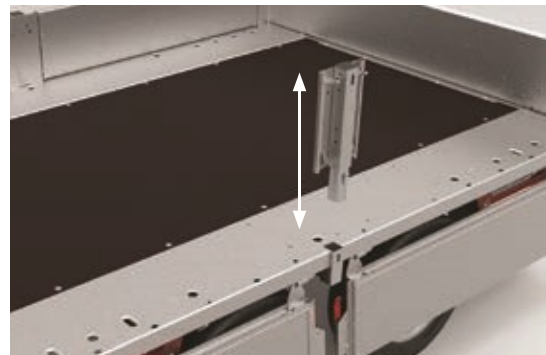
Optionen und Zubehör

Das nützlichste und beliebteste Zubehör für jeden Multifunktionsanhänger ist ein Bordwandssystem. Die Ausstattung des CarGO Connect Compacts geht in diesem Bereich weiter als je zuvor – durch extrem stabile, aber dennoch leichte Stahlbordwände, die durch robuste Spannverschlüsse auch beim Fahren geräuschfrei an ihrem Platz gehalten werden. Dieses System kann durch einen weiteren Bordwandaufsatz oder Stahlgitteraufsätze ergänzt werden.



○ Klappbare Bordwände, einfache Höhe

Das Set beinhaltet eine abnehmbare Stirnwand, einen Komplettsatz Seitenwände (30cm hoch) und die dazugehörigen Rungen. Alles ist ohne Werkzeuge an- und abbaubar.



● Spannverschlüsse

Schnellspannverschlüsse punkten mit ihrer absoluten Zuverlässigkeit. Jeweils mit selbstkalibrierender Feder für sichere Befestigung.

○ Eck- und Mittelrungen

An- und Abbau in Sekunden, gleichzeitig extrem robust. Untereinander austauschbare Rungen sorgen für einfachsten Wiederaufbau.



● Durchgängige Ladefläche

Fahrgestell und Aufbauten des CarGO Connect Compact sind besonders für Be- und Entladung mit einem Gabelstapler geeignet.



○ Stirnwand

Die praktische Stirnwand ist klapp- und abnehmbar, damit ist auch der Transport überlanger Ladung kein Problem. In aufrechter Position bietet sie einen festen Punkt für formschlüssige Ladungssicherung.



○ Doppelte Bordwände, abnehmbare Seiten

Das Klick-Verbindungssystem ermöglicht den einfachen Aufbau einer zweiten Bordwand. Auch für diesen ist kein Werkzeug erforderlich.



○ Stahlgitteraufsätze

Sie verwandeln den CarGO Connect Compact in ein passendes Transportmittel für jede Gelegenheit. Ein einzelner Stahlgitteraufsatz bringt die Seiten auf 0,72 m Höhe, in Kombination mit dem einfachen Bordwandsystem ergibt sich eine Gesamthöhe von 1,02 m.



○ Hohe, durchgehende Stahlgitterauffahrrampe mit Stahlgitteraufsätzen

Einfaches Bordwandsystem kombiniert mit Stahlgitteraufsätzen und einer durchgehenden Stahlgitterauffahrrampe - die Lösung für die Anforderungen der Garten- und Landschaftspflege.



○ Stahlgitteraufsätze - jetzt auch ohne Bordwände möglich

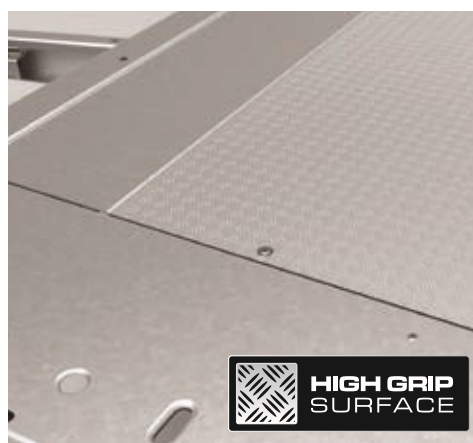
Der CarGO Connect Compact ist so flexibel, dass er den Einsatz von Stahlgitteraufsätzen als eigenständige Option ermöglicht - Bordwände sind nicht zwingend erforderlich*. Perfekt zum Beispiel für Grünschnitt und Laub.

**Hinweis: Stahlgitteraufsätze als eigenständige Option sind nicht möglich in Kombination mit den durchgehenden Auffahrampen. Hierzu sind Bordwände zwingend notwendig.*



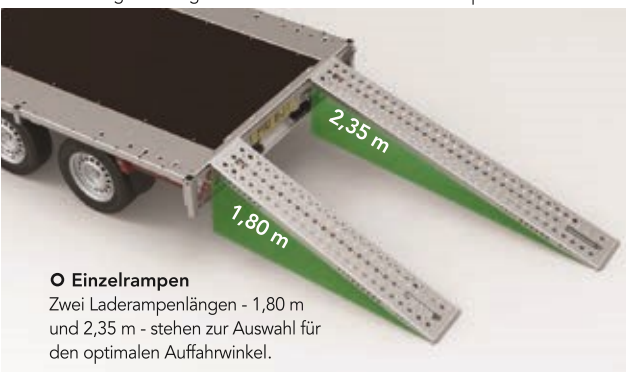
○ Aluminium Ladefläche

Vervollständigt die serienmäßige, rutschfeste Stahlseitenfläche und schützt die 18 mm starke phenolbeschichtete Holzladefläche vor extremen abrasiven Einsatzbedingungen.



○ Durchgehende Stahlgitterauffahrrampe

Eine durchgehende, 1,80m lange Stahlgitterauffahrrampe bietet die einfachste Lösung für die Beladung leichter Maschinen und schließt gleichzeitig den Laderaum bei Grünschnitttransporten.



○ Einzelrampen

Zwei Laderampenlängen - 1,80 m und 2,35 m - stehen zur Auswahl für den optimalen Auffahrwinkel.



○ Klappbare Stützfüße

Die praktischen Klapp-Stützfüße am Heck sorgen für Stabilität beim Verladen von schwerem Gerät.



○ Leiterhalter

Das konfigurierbare Leiterhaltersystem kann sowohl als eigenständige Option als auch in Kombination mit dem Stahlgitteraufsatz genutzt werden. Mehrere Haltersysteme bieten neue Möglichkeiten für verschiedene Gelegenheiten.



○ Elektrische 12V-Hochleistungswinde

Versorgung durch tragbare 12V-Batterie („Power Pack“; optional erhältlich). Inklusive Kabelfernbedienung und freier Seilabwicklung mit Rollendurchführung.



○ Manuelle Winde mit zentraler Umlenkrolle

Manuelle Winde mit automatischer Lastdruckbremse, komfortabler Abrollautomatik und abnehmbarer Kurbel. Die mittig angebrachte und bewegliche Umlenkrolle sorgt für leichtes Be- und Entladen.

CARGO CONNECT COMPACT

Hochfeste Materialien im Fahrgestell in Kombination mit erstklassigen Achsen von AL-KO sorgen für Langlebigkeit und garantieren eine extrem stabile und zuverlässige Basis

● **Belastbare Ladefläche** durch verstärkte Rahmenkonstruktion (unter dem 18 mm Holzboden) mit griffiger, rutschfester Oberfläche

○ **Stahlgitteraufsatz** erweitert die Höhe auf 1,02 m (über einfacher Bordwand)

○ **Auffahrrampe**, durchgehende aus hochfestem Stahl gefertigte Rampe mit belastbarer und griffiger Oberfläche. Einfache Handhabung mit seitlicher Federunterstützung

○ **Ersatzrad** bequem montiert an der Vorderseite des Anhängers

○ **Doppelte Bordwände** können ohne Werkzeuge auf ein einfaches Bordwandsystem gesetzt werden

○ **Bordwände** geben dem Anhänger eine 0,3 m hohe, belastbare und praktische Seitenwand. Ebene Oberfläche an der Innenseite für einfache Reinigung

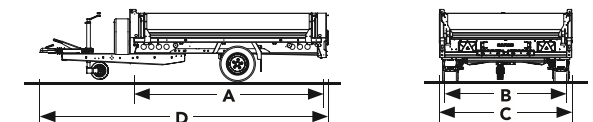
● **Schwerlast-Fahrgestell** von AL-KO mit abgedichteten Radlagern minimiert den Wartungsaufwand.

● **50 mm Kugelkupplungskopf**

Technische Informationen

LADEFLÄCHENLÄNGE M A	2,80			3,30			3,80		
KAPAZITÄT									
Zulässiges Gesamtgewicht kg	1.500	2.600	2.700	1.500	2.600	2.700	1.500	2.600	2.700
Maximale Zuladung kg	1.075	2.093	2.188	1.040	2.065	2.158	990	2.015	2.108
Leergewicht kg (Basismodell ohne Optionen)	425	507	512	460	535	542	510	585	592
ABMESSUNGEN									
Ladefläche Innenbreite m B	1,80	1,80	1,80	1,80	1,80	1,80	1,80	1,80	1,80
Gesamtbreite m C	1,90	1,90	1,90	1,90	1,90	1,90	1,90	1,90	1,90
Gesamtlänge m D	4,26	4,26	4,26	4,76	4,76	4,76	5,30	5,30	5,30
Ladefläche Höhe m	620	680	550	620	680	550	620	680	550
Kupplungskugelhöhe m (in beladenem Zustand)	420	420	400	420	420	400	420	420	400
FAHRWERK									
Achsen	1	2	2	1	2	2	1	2	2
Radgröße	12" (195/60)	14" (185/65)	10" (195/55)	12" (195/60)	14" (185/65)	10" (195/55)	12" (195/60)	14" (185/65)	10" (195/55)
Ersatzrad	○	○	○	○	○	○	○	○	○
Automatik-Stützrad	●	●	●	●	●	●	●	●	●
AUTOMATIK-STÜTZRAD									
Aluminiumladefläche: Feste Aufbringung auf Ladeboden, Holzplatte vollständig abgedeckt, rutschfest und langlebig.	○	○	○	○	○	○	○	○	○
BELADUNGSART									
Einzelrampen, Lochstahl, 1,80 m	○	○	○	○	○	○	○	○	○
Einzelrampen, Lochstahl, 2,35 m	○	○	○	○	○	○	○	○	○
Stahlgitterauffahrrampe, durchgehend, 1,80 m	○	○	○	○	○	○	○	○	○
Klapp-Stützfüße	○	○	○	○	○	○	○	○	○
BORDWÄNDE									
Stirnwand, einzeln	○	○	○	○	○	○	○	○	○
Connect Compact Bordwandsystem	○	○	○	○	○	○	○	○	○
Connect Compact Bordwandsystem, doppelte Höhe (+ 0,30 m)	○	○	○	○	○	○	○	○	○
Connect Compact Stahlgitteraufsatz-Kit (+ 0,72 m)	○	○	○	○	○	○	○	○	○
Leiterhalter	○	○	○	○	○	○	○	○	○
WINDE									
Manuelles Winden-Kit, inklusive Umlenkrolle	○	○	○	○	○	○	○	○	○
Elektrisches Winden-Kit, mit Kabelfernbedienung, ohne Batterie	○	○	○	○	○	○	○	○	○
Elektrisches Winden-Kit, Mit Kabelfernbedienung und 12V Batterie (Power Pack)	○	○	○	○	○	○	○	○	○
ZUBEHÖR									
Radspanngurte, hochbelastbar	○	○	○	○	○	○	○	○	○
Kupplungskopf, abschließbar	○	○	○	○	○	○	○	○	○
LED-Rücklichter-Kit	○	○	○	○	○	○	○	○	○
Stoßdämpfer (für 100 km/h-Zulassung)	○	○	○	○	○	○	○	○	○
Rad-Sicherheits-Kit - Drehmomentschlüssel + digitales Reifendruckmesssystem	○	○	○	○	○	○	○	○	○
Reifendruck-Kontrollsystem -TPMS, Display im Auto, externe Sensoren	○	○	○	○	○	○	○	○	○
PRODUKTE									
Bestellnummer	470-1111	470-1221	470-1222	470-2111	470-2221	470-2222	470-3111	470-3221	470-3222

● Standard. ○ Optionales Zubehör gegen Aufpreis erhältlich.



Qualitätsanspruch

Brian James Trailers Ltd. ist eine englische Manufaktur, die seit 1979 Anhänger für höchste Ansprüche herstellt. Beim Kauf eines Brian James Trailers können Sie absolut sicher sein, dass dieser, basierend auf den neuesten und besten Qualitätsstandards konstruiert und produziert wurde. Unsere Ingenieure kombinieren handwerkliche Kunstfertigkeit mit den besten Materialien und erstklassigem Design. Unsere Anhänger sind leicht und zugleich äußerst stabil, entwickelt für größte Sicherheit, Effizienz und Lebensdauer.

5 Jahre Garantie auf das Fahrgestell

Brian-James-Anhänger werden mit einer nicht übertragbaren Herstellergarantie ausgeliefert, die die Unversehrtheit des Fahrgestells auf 5 Jahre ab Erstzulassungsdatum garantiert.

Wir bieten diese Garantie nur unter normaler und vorgesehener Nutzung des Anhängers an, ausgeschlossen sind Unfallschäden und unsachgemäße Nutzung (z.B. Fahren durch für Anhänger ungeeignetes Gelände oder bei Überladung). Das Fahrgestell wird bei Normalnutzung keine Materialermüdung oder Mängel aufweisen und die bestimmungsgemäßen Aufgaben sicher erfüllen.

Jegliche Reparatur oder Fehlerbehebung, die unter diese Garantie fallen, werden auf Kosten der Brian James Trailers Ltd. oder deren Tochterfirmen nach Absprache bei einem der zuständigen Händler oder in der Hauptniederlassung in Daventry, Großbritannien, im Ermessen der Firma ausgeführt. Eine Reparatur kann unter Umständen zu einer Entfernung der originalen, feuerverzinkten Oberflächenbeschichtung führen, Brian James Trailers Ltd. kann nicht haftbar gemacht werden, diese wieder in den Originalzustand zu versetzen.

Brian James Trailers Ltd. und Brian James Trailers GmbH sind nicht haftbar für alle in Konsequenz mit diesem Garantieanspruch verbundenen Verluste, dies beinhaltet auch Kosten der Wiederbeschaffung, der Bergung sowie des Transportes zu oder vom Ort der Reparatur.



CARGO CONNECT COMPACT
IMMER WIE MAN IHN BRAUCHT





CARGO CONNECT COMPACT

ANMERKUNG

Änderungen ohne vorherige Ankündigung vorbehalten
Irrtum und Druckfehler vorbehalten.
Bilder sind Muster und können kostenpflichtig erhältliches
Zubehör zeigen.

www.brianjames.co.uk

© BRIAN JAMES TRAILERS LIMITED.
Gedruckt in the UK.

Edition CARGOCOMPACT2017DE_Q3_1

Brian James Trailers GmbH.
Göhrener Straße 6
04463 Großpösna

Telefon: +49 (0) 34297 145 483
Mail: info@brianjamestrailers.de

Brian James Trailers können Sie direkt über das BJT-Verkaufsteam erreichen oder einen Händler in Ihrer Nähe kontaktieren. Weitere Informationen, unsere Kontaktdaten und eine Händler-Standortsuchfunktion (für Deutschland) finden Sie auf unserer Webseite.
www.brianjamestrailers.de

Händlerinformation

